

ECONOMY SIG



we connect



DAS KOMPAKTE SYSTEM MIT PROZESSEINSICHT UND PRODUKTIONSÜBERSICHT

THE COMPACT SYSTEM WITH PROCESS INSIGHT AND AN OVERVIEW OF PRODUCTION

LE SYSTÈME COMPACT AVEC VISUALISATION DES PROCESSUS ET VUE DE LA PRODUCTION

Mit der **Economy SIG** Linie muss man auch in einer kleineren Produktion nicht auf Qualität verzichten. Diese Linie bietet dem Kunden im Bereich der Automatisierung und Zeiten der sicheren Rückverfolgbarkeit keine Nachteile gegenüber grösseren Anlagen. Mit dieser kompakten Anlage verlieren Sie in Ihrer Produktion weder den Überblick noch den Einblick!

*With the **Economy SIG** line, there is no need to compromise on quality even in smaller production operations. In respect of automation and secure traceability this line does not place the customer at any disadvantage whatsoever in comparison with larger systems. Maintain an overview of your production – in detail and every step of the way!*

*Avec la ligne **Economy SIG**, pas besoin de renoncer à la qualité pour de petites productions. Cette ligne ne présente pas d'inconvénients pour le client par rapport aux grands dispositifs dans le domaine de l'automatisation et offre des temps de traçabilité sûrs. Grâce à ces dispositifs compacts, vous ne perdez ni la vue d'ensemble ni les détails de votre production!*





1	<p>Die Economy SIG ist eine offene Wellenlötanlage, die in kleineren bis mittleren Produktionen eingesetzt wird. Diese Inline-Anlage kann in eine bestehende Produktionslinie eingebunden werden oder unabhängig von anderen Systemen produzieren. Gleichzeitig bietet EPM die passenden Peripherie-Systeme an. Diese Anlage ist eine Rahmentransportanlage und in drei verschiedenen Breiten (300/400/500) erhältlich.</p>	<p><i>The Economy SIG is an open wave soldering machine used in smaller to medium-sized production operations. This inline machine can be integrated into an existing production line or produce independently of other systems. EPM also offers suitable periphery systems. This machine is a frame conveyor system and is available in three different widths (300/400/500).</i></p>	<p><i>L'Economy SIG est une machine de brasage utilisée pour les productions petites à moyennes. Ce dispositif en ligne peut être relié à une ligne de production existante ou produire, indépendamment d'autres systèmes. Parallèlement, l'EPM propose les systèmes périphériques appropriés. Ce dispositif est un système de convoyage de cadres, il est disponible en trois largeurs différentes (300/400/500).</i></p>
2	<p>Der Flussmittelauftrag erfolgt gleichmässig und homogen mittels eines Sprühfluxers. Das gesamte Flussmittelsystem ist ein geschlossenes und über die Steuerung kontrolliertes System. Somit stellt die EPM-Anlage einen stabilen Prozess sicher.</p>	<p><i>The flux is applied regularly and evenly by means of an atomiser fluxer. The entire, closed flux system is controlled by the control system. This allows the EPM machine to guarantee process stability.</i></p>	<p><i>L'application du flux a lieu régulièrement et de façon homogène à l'aide d'un fluxeur atomiseur. L'ensemble du système de flux est un système fermé et contrôlé par une commande. Le dispositif d'EPM garantit ainsi un processus stable.</i></p>
3	<p>Die 1.3 m lange Vorheizstrecke (Standard) ist leistungsstark und reaktionsschnell. Die eingesetzten Infrarot-Strahler sind extrem langlebig und einfach zu reinigen. Die Vorheizstrecke wird in 2 Zonen aufgeteilt, deren Längen vom Kunden selbst bestimmt werden können. Optional kann man die Maschine mit einem Pyrometer ausrüsten und im «closed loop»-Modus die Vorheizung automatisch regulieren lassen. Insgesamt überzeugt die IR-Vorheizung von EPM durch ein gleichmässiges und reproduzierbares Temperaturprofil.</p>	<p><i>The 1.3-metre-long preheater section (standard) is powerful and responsive. The infrared lamps employed are extremely durable and easy to clean. The preheater section is divided into 2 zones whose lengths can be determined by the customer. As an optional extra, the machine can be equipped with a pyrometer and the preheating automatically regulated in closed loop mode. Overall, the even and reproducible temperature profile of the EPM IR preheating system presents a convincing argument for this machine.</i></p>	<p><i>La ligne de préchauffage de 1,3 m (standard) est performante et réactive. Les lampes infrarouges sont extrêmement durables et faciles à nettoyer. La ligne de préchauffage est partagée en 2 zones, dont les longueurs peuvent être déterminées par le client lui-même. Il est également possible d'équiper la machine d'un pyromètre et de régler automatiquement le préchauffage en mode «closed loop». Dans l'ensemble, le préchauffage IR de l'EPM convainc par un profil de température régulier et reproductible.</i></p>
4	<p>Das Doppelwellenlötbad enthält je nach Anlagengrösse 450 oder 650 kg Lot (SnPb). Als Standard wird die Maschine mit einer Hohl-/Vollwelle ausgerüstet. Optional kann man auch 1 oder 2 turbulente Wellen einsetzen, welche unabhängig voneinander angesteuert werden. Mit dieser Kombination bleiben noch Wünsche offen und man kann alle Baugruppen (THT und SMD) löten.</p>	<p><i>Depending on the machine size, the double wave solder pot contains either 450 or 650 kg of solder (SnPb). The machine is equipped as standard with a hollow/chip wave. An optional extra comes in the form of 1 or 2 turbulent waves, which can be controlled independently of each other. This combination leaves almost no wishes unfulfilled and makes it possible to solder all components (THT and SMD).</i></p>	<p><i>Le pot d'étain à double vague contient en fonction de la taille du dispositif 450 ou 650 kg de brasure (SnPb). La machine dans sa forme standard est équipée d'un arbre plein/creux. Il est également possible d'installer 1 ou 2 arbres turbulents, qui sont commandés indépendamment l'un de l'autre. Cette combinaison répond à presque tous les souhaits et il est possible de braser tous les composants (THT et SMD).</i></p>
5	<p>Die Anlage kann mit einer partiellen Stickstoffabdeckung über dem Lötbad ausgerüstet werden. Diese dient insbesondere der Oxidreduktion im bleifreien Prozess.</p>	<p><i>The machine can be equipped with a partial nitrogen hood above the solder pot. This serves in particular to reduce dross in the lead-free process.</i></p>	<p><i>Le dispositif peut être équipé d'une enveloppe d'azote partielle via le pot d'étain. Celle-ci sert en particulier à réduire les scories pendant le processus sans plomb.</i></p>
6	<p>Ausgestattet mit einem Touchscreen und Industrie PC bietet die SIG Steuerung eine benutzerfreundliche Oberfläche für Bediener wie auch das Wartungspersonal. Der modulare Aufbau der Steuerung ermöglicht die Implementierung von umfangreichen Möglichkeiten nebst den Standard-Eingaben wie z.B. einer Wartungssoftware, Möglichkeiten der freien Vergabe der Benutzerrechte, freie Einteilung der Vorheizstrecke oder den intelligenten Closed Loop. Nebst all dem bieten wir mit dieser Steuerung auch die Möglichkeit der Einbindung in das firmeneigene Netzwerk. Hierzu bestehen bereits verschiedene Schnittstellen.</p>	<p><i>Equipped with a touchscreen and industrial PC, the SIG control system offers a user-friendly interface for operators and service personnel alike. The control system's modular construction permits the implementation of a wide range of options alongside the standard inputs, such as, for example, maintenance software, options for the free granting of user rights, complete freedom of arrangement of the preheater section and the intelligent closed loop. In addition to all of the above we also offer with this control system the option of integration into the client's own network. Various interfaces already exist for this purpose.</i></p>	<p><i>Équipée d'un écran tactile et d'un PC industrie, la commande SIG offre une surface pratique pour les utilisateurs ainsi que pour le personnel de maintenance. La construction modulaire de la commande permet l'implémentation de possibilités étendues avec des entrées standard comme par exemple un logiciel de maintenance, des possibilités de libre attribution de droits d'utilisation, la libre répartition de lignes de préchauffage ou un Closed Loop intelligent. En plus de tout cela, nous proposons également avec cette commande la possibilité d'être relié au réseau de la société. Il y existe déjà plusieurs interfaces.</i></p>

DATEN UND MASSE DER ECONOMY SIG

DATA AND DIMENSIONS OF THE ECONOMY SIG

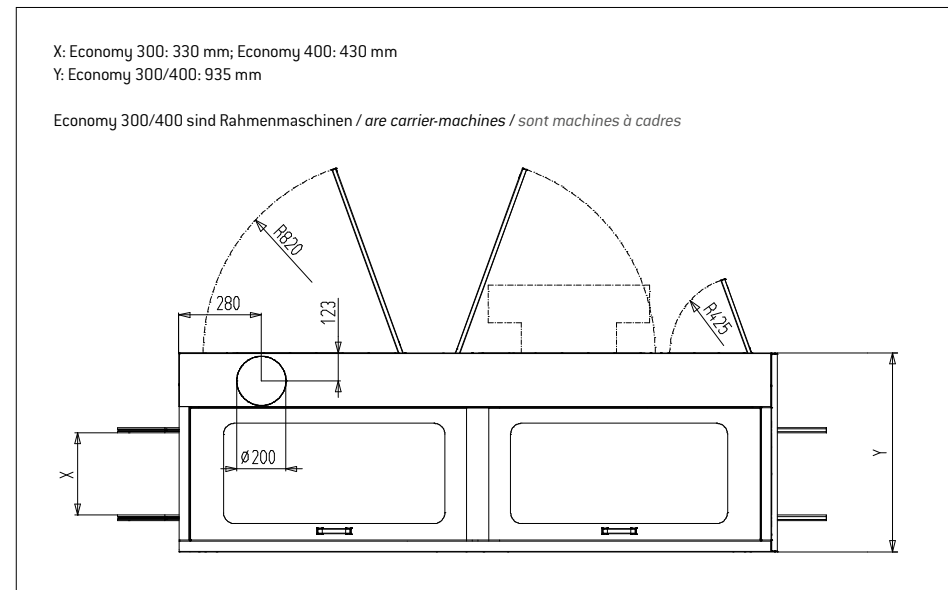
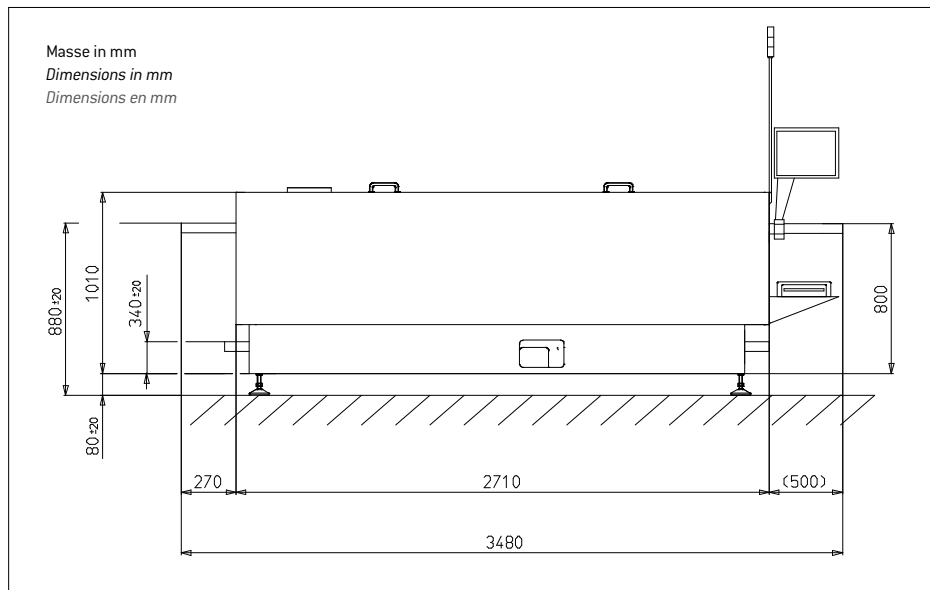
DONNÉES TECHNIQUES ECONOMY SIG

Anschlusswerte || Connection value || Puissances

Elektrischer Anschluss <i>Electrical connection</i> <i>Connexion électrique</i>	Druckluft / Verbrauch <i>Pneumatic consumption</i> <i>Air comprimé / Consommation</i>	Anschluss für Stickstoffhut <i>N₂ connection (N₂ cover)</i> <i>Gaz de protection (N₂ optionel, sur bain)</i>	Stickstoff / Verbrauch <i>Nitrogen / Consumption</i> <i>Azote / Consommation</i>
230/400V +10%–15% 50/60 Hz, 3PNE ≤ 19.5 kW	ca. 0.16 m ³ /h, produktionsabhängig <i>about 0.16 m³/h, depending on production</i> <i>env. 0.16 m³/h, selon production</i>	Leistung: 4 bar, konstant <i>Power: 4 bar constantly</i> <i>Puissance: 4 bars, constante</i>	6 m ³ /h, produktionsabhängig <i>6 m³/h, depending on production</i> <i>6 m³/h, selon production</i>

Gewichte/Inhalte || Weights and loading || Poids/Remplissage

Maschine <i>Machine</i> <i>Machine</i>	Lotfüllung <i>Solder filling</i> <i>Remplissage du pot</i>
ca. 550 kg ohne Lotfüllung <i>about 550 kg without solder filling</i> <i>env. 550 kg sans alliage</i>	390–450 kg (Economy 300/400) je nach Legierung / <i>depending on the alloy</i> / <i>dépend du type d'alliage</i>





ÜBER || ABOUT || PAR

WELTWEIT || WORLDWIDE || MONDIALE

EPM entwickelt, vertreibt und wartet seit 1972 Wellen- und Selektivlötanlagen. Wir liefern unsere qualitativ hochstehenden, in der Schweiz hergestellten Produkte sowohl kleinen Firmen als auch grossen Konzernen weltweit. Dank unseren Vertretern, die rund um den Globus verteilt sind, sind wir unseren Kunden nahe. So können wir Sie noch besser, schneller und vor allem persönlicher betreuen.

Since 1972, EPM has been developing, constructing, distributing and maintaining wave- and selective soldering machines. We deliver high-quality products developed in Switzerland to both small companies and large corporations across the world. Thanks to our reps and partners who are scattered around the world, we are close to our customers. This enables us to offer them a better, faster and above all more personal service.

Depuis 1972, EPM développe, construit, distribue et assure la maintenance des machines à souder à la vague et de brasage sélectif. Nous livrons nos produits d'excellente qualité et développés en Suisse aussi bien à de petites entreprises qu'à de grands groupes dans le monde entier. Grâce à nos représentants, répartis dans le monde entier, nous sommes proches de nos clients. Ainsi, nous leur offrons un service encore meilleur, plus rapide et plus personnel.



Mehr Informationen | more information | plus d'information:

EPM Handels AG

T: +41 |0| 44 749 31 31

Bodenfeldstrasse 8

F: +41 |0| 44 749 31 39

CH-5643 Sins

@: epm@epm.ch

WWW.EPM.CH